

Spioncino Digitale

LKM-SPN01

Manuale Utente



Sede Legale:

Lookathome s.r.l
Via Carducci, 183 - 22070 Binago (CO)
Tel. +39 02 87167328 - P.IVA 03342730136 - Cap. Inv. Euro 5.000

Sede Operativa:

Lookathome s.r.l
Viale Corbusier, 327- 04100 Latina (LT)
Tel. +39 0773 281550 E-mail: info@lookathome.it

AVVERTENZE SULLA SICUREZZA

- Solo Li-ion ricaricabile.
Utilizzando altri tipi di batterie può causare danni. Assicurarsi che la batteria sia installato correttamente per abbinare la polarità indicata per l'edilizia abitativa.
- Non mettere il prodotto al posto inclinato ed instabile. Maneggiare con cura, per evitare danni causati da cadute.
- Per evitare che l'hardware danneggiato, non premere con forza sulla lente LCD interno, obiettivo della fotocamera esterna e sensore esterno PIR (forma di palla nera). In caso di LCD o lenti rotto prega di fare attenzione a essere ferito, e impedire a cristalli liquidi ottiene negli occhi.
- Non mettere il prodotto a posto con alta temperatura / umidità / strong polvere / salato nebbia / pioggia per evitare danni al prodotto.
- Micro SD card e la carta SIM devono essere inseriti prima che la batteria installata. La scheda non verrà riconosciuta se la batteria installata prima.
- Manipolazione con cura l'installazione monitor interno. Tirare con forza il cavo FPC giallo può causare danni e non essere coperti dalla garanzia.

SPECIFICHE

Dimensioni del monitor dell'interno: 150 × 105 × 14,4 millimetri

Unità esterna: 94,7 × 65,4 × 13,6 millimetri

Spioncino diametro: 15mm ~ 58 millimetri

Spioncino lunghezza: 35 millimetri ~ 75 millimetri

Batteria: 1500mAh agli ioni di litio

Tensione di funzionamento: 3.7V

Sede Legale:

Lookathome s.r.l
Via Carducci, 183 - 22070 Binago (CO)
Tel. +39 02 87167328 - P.IVA 03342730136 - Cap. Inv. Euro 5.000

Sede Operativa:

Lookathome s.r.l
Viale Corbusier, 327- 04100 Latina (LT)
Tel. +39 0773 281550 E-mail: info@lookathome.it

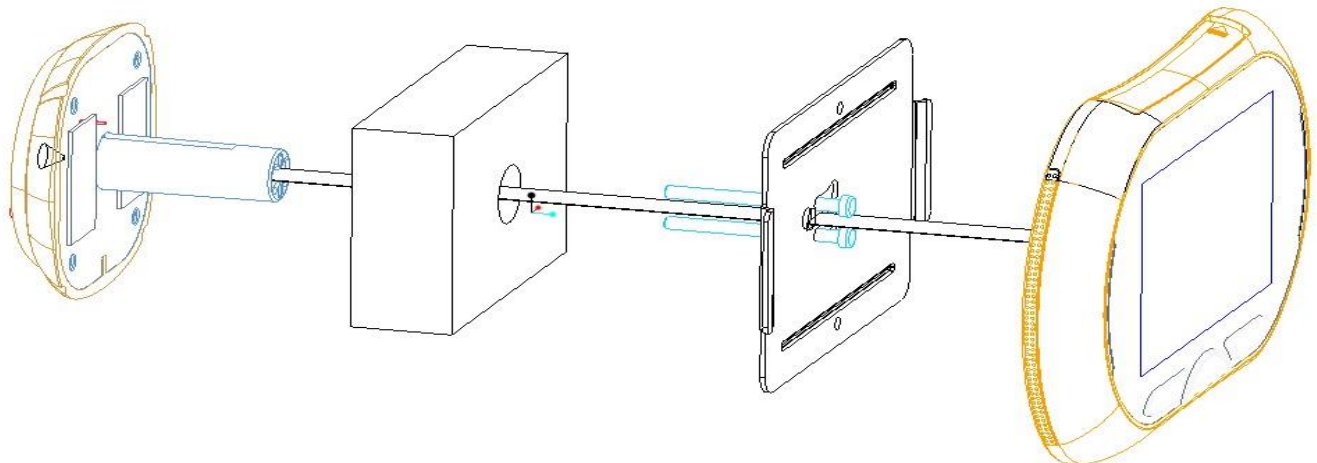
Risoluzione dei problemi comuni

1. Sostituire la batteria se il riavvio monitor dell'interno di frequente, può essere causato dalla batteria bassa.
2. Rimuovere la batteria e reinserire la scheda micro SD, o di inserire un'altra scheda micro SD in caso alcuna indicazione "Inserire Micro SD Card" o "errore di parametro" dopo scheda SD installata.
3. Indicazione di "dispositivo non è pronto" quando premete tasto di risposta può essere causato da cavo FPC, non collegata bene con monitor interno. Prova a ricollegarlo.

CONTENUTO CONFEZIONE

- DISPLAY INTERNO
- 2 VITI LUNGHE E 2 VITI CORTE
- TELECAMERA ESTERNA (SPIONCINO DIGITALE)
- STAFFA DI METALLO
- MANUALE

INSTALLAZIONE RAPIDA

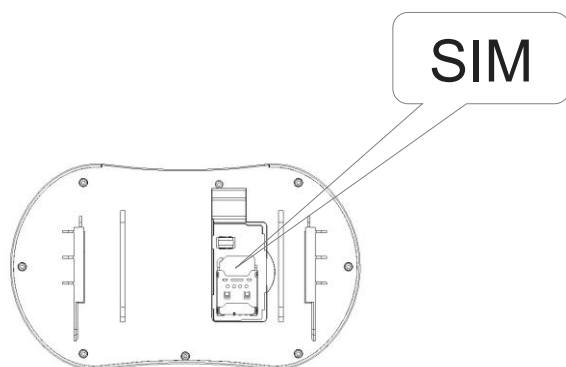


PREPARAZIONE PER IL FUNZIONAMENTO

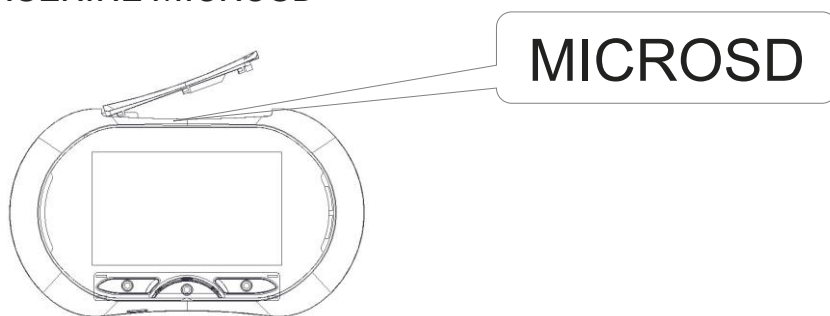
Rimuovere il vecchio visualizzatore di spioncino, e verificare se il diametro spioncino è 15mm. Se la prima volta da installare visore alla porta, è necessario utilizzare un martelletto 16 millimetri diametro di aprire un buco



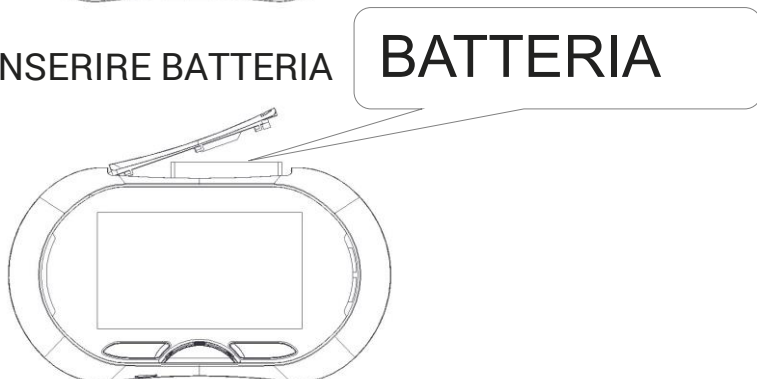
INSERIRE LA SCHEDA SIM



INSERIRE MICROSD



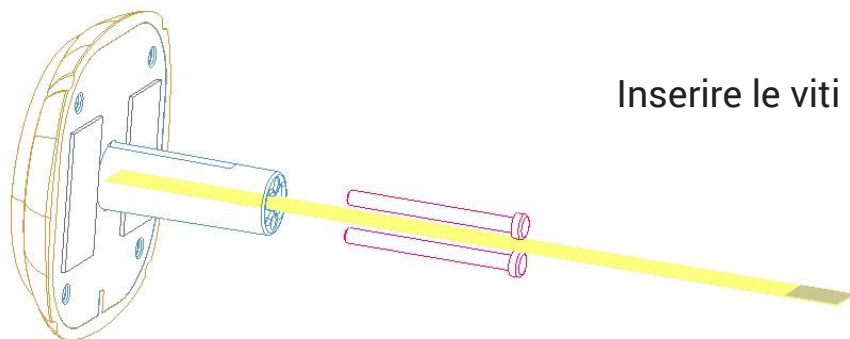
INSERIRE BATTERIA

**Sede Legale:**

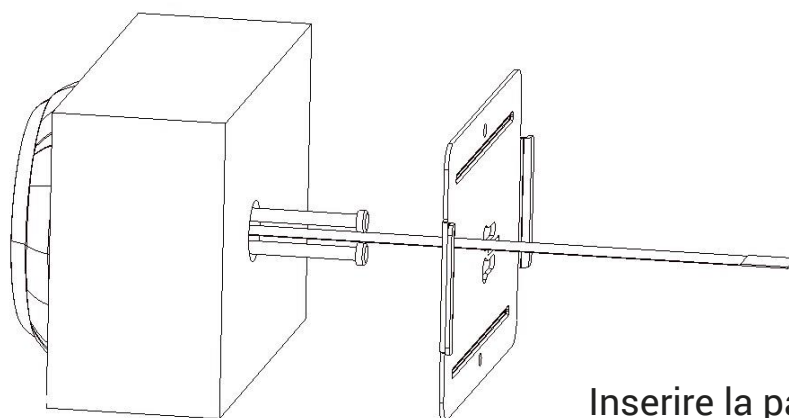
Lookathome s.r.l
Via Carducci, 183 - 22070 Binago (CO)
Tel. +39 02 87167328 - P.IVA 03342730136 - Cap. Inv. Euro 5.000

Sede Operativa:

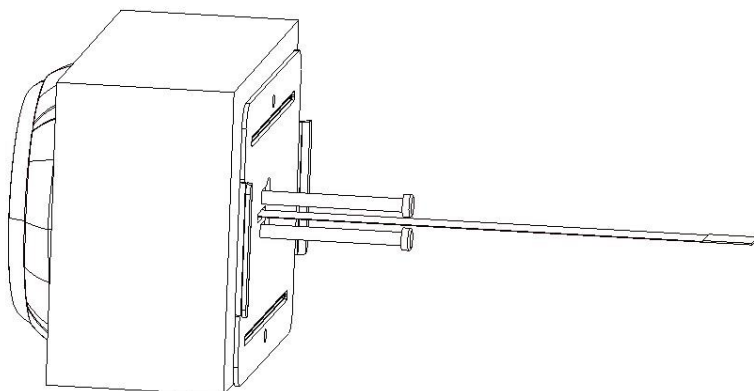
Lookathome s.r.l
Viale Corbusier, 327- 04100 Latina (LT)
Tel. +39 0773 281550 E-mail: info@lookathome.it



Inserire le viti nella parte filettata



Inserire la parte dello spioncino con le viti nella porta e far passare il cavo nella staffa in metallo.

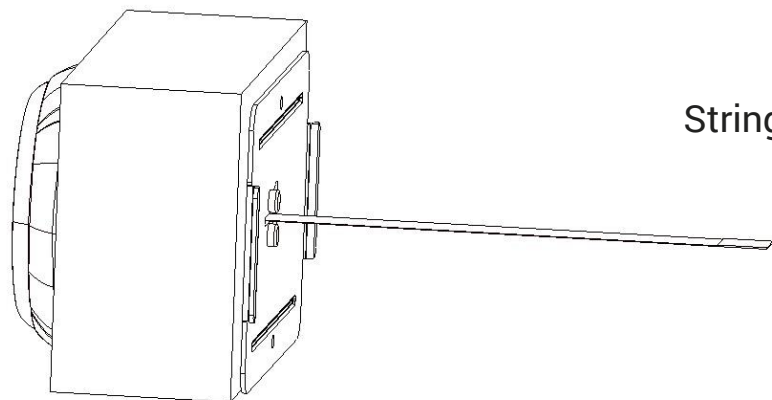


Sede Legale:

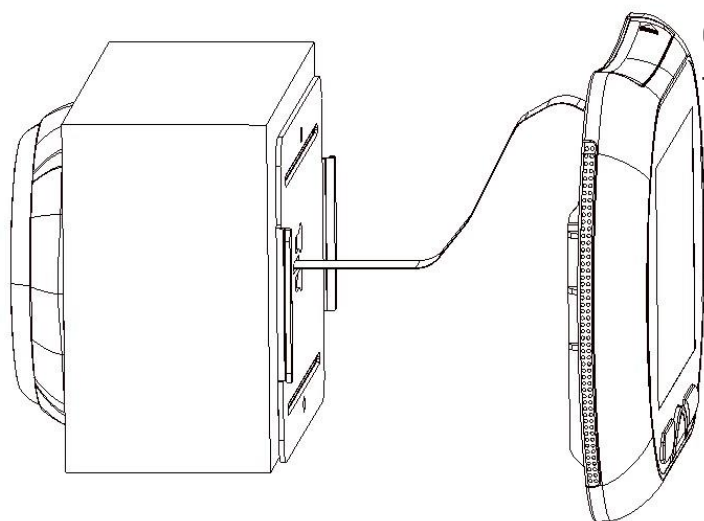
Lookathome s.r.l
Via Carducci, 183 - 22070 Binago (CO)
Tel. +39 02 87167328 - P.IVA 03342730136 - Cap. Inv. Euro 5.000

Sede Operativa:

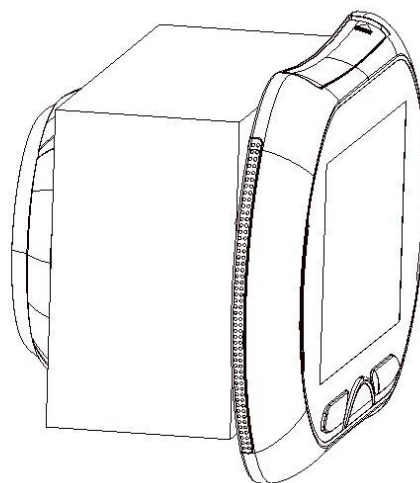
Lookathome s.r.l
Viale Corbusier, 327- 04100 Latina (LT)
Tel. +39 0773 281550 E-mail: info@lookathome.it



Stringere le viti con un cacciavite.



Collegare il cavo con il display interno e fissarlo alla staffa di metallo.



Sede Legale:

Lookathome s.r.l
Via Carducci, 183 - 22070 Binago (CO)
Tel. +39 02 87167328 - P.IVA 03342730136 - Cap. Inv. Euro 5.000

Sede Operativa:

Lookathome s.r.l
Viale Corbusier, 327- 04100 Latina (LT)
Tel. +39 0773 281550 E-mail: info@lookathome.it

SOFTWARE

Menù principale



PICTURE

Il sistema creerà un nuovo file per salvare foto di visitatore. Premendo "Picture", selezionare il file di destinazione per visualizzare, cancellare o ordinare e cambiare la posizione di memorizzazione.

VIDEO

Il Sistema creerà nuovo file per salvare il video di Visitatori. Premendo il tasto "Video", selezionare il file di destinazione per visualizzare, cancellare o ordinare e cambiare la posizione di memorizzazione. Selezionando il file video e potrai rivederlo.

ORGANIZER

Si avranno varie funzioni come Calendario / sveglia.

MONITOR

La telecamera esterna scatterà foto automaticamente quando il sistema rileva il movimento al di fuori. L'utente può impostare il tempo di attivazione a 1s, 3s, 5s, 10s, 20s.

Alarm trigger

Questa funzione allarmerà automaticamente quando il sistema rileva il movimento. L'utente può impostare il tempo di allarme a 20s, 40s, 1 minuto.

Sede Legale:

Lookathome s.r.l
Via Carducci, 183 - 22070 Binago (CO)
Tel. +39 02 87167328 - P.IVA 03342730136 - Cap. Inv. Euro 5.000

Sede Operativa:

Lookathome s.r.l
Viale Corbusier, 327- 04100 Latina (LT)
Tel. +39 0773 281550 E-mail: info@lookathome.it

Infrared Sensitivity

Con questa funzione si potrà scegliere la sensibilità degli infrarossi: Alto, Medio Basso. L'utente può impostare la sensibilità in base alla profondità del corridoio ad esempio.

Ring & Volume

Sono integrate 10 suonerie per allarme e campanello, oppure suonerie personalizzate con suonerie MP3 da inserire nella scheda di memoria esterna.

SETTINGS

Ora e data

Qui si possono effettuare le classiche impostazioni come data e ora

Wallpaper

Per impostare lo sfondo preferito .

Lingua

Inglese e cinese per l'opzione

Pen Calibration

Per calibrare il pannello a sfioramento.

LCD Backlight

Per impostare la luminosità del display LCD e tempo di illuminazione.

Sede Legale:

Lookathome s.r.l
Via Carducci, 183 - 22070 Binago (CO)
Tel. +39 02 87167328 - P.IVA 03342730136 - Cap. Inv. Euro 5.000

Sede Operativa:

Lookathome s.r.l
Viale Corbusier, 327- 04100 Latina (LT)
Tel. +39 0773 281550 E-mail: info@lookathome.it

FILE MANAGER

Per gestire i file nel sistema in questo menu.

Product

Per mostrare l'hardware del prodotto e informazioni sulla versione del software.

IDLE

Premere per tornare all'interfaccia di standby.

Sede Legale:

Lookathome s.r.l
Via Carducci, 183 - 22070 Binago (CO)
Tel. +39 02 87167328 - P.IVA 03342730136 - Cap. Inv. Euro 5.000

Sede Operativa:

Lookathome s.r.l
Viale Corbusier, 327- 04100 Latina (LT)
Tel. +39 0773 281550 E-mail: info@lookathome.it